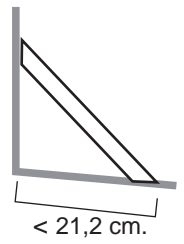
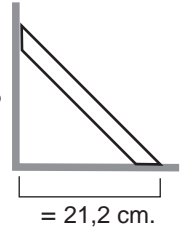


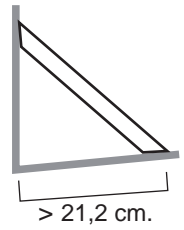
ángulo > 90°



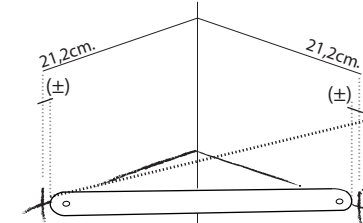
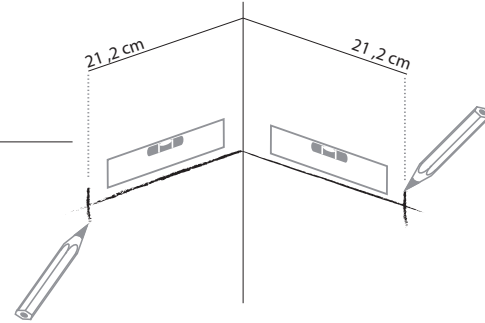
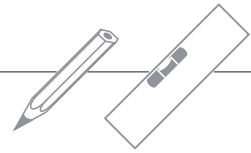
ángulo = 90°



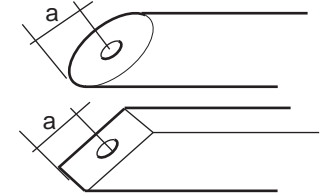
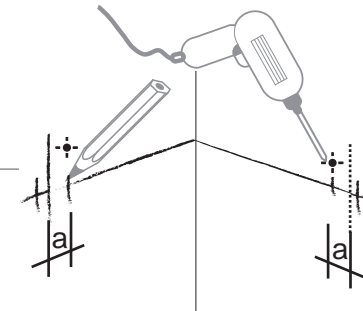
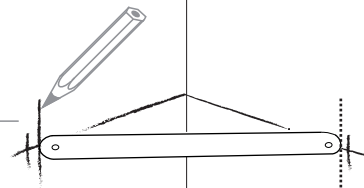
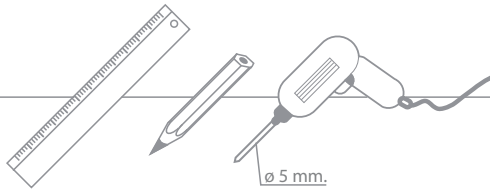
ángulo < 90°



1



2



3

