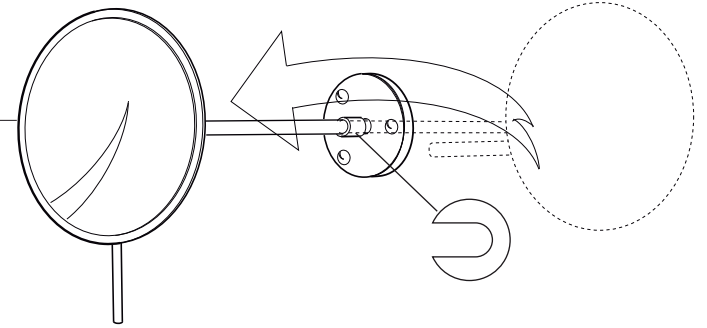
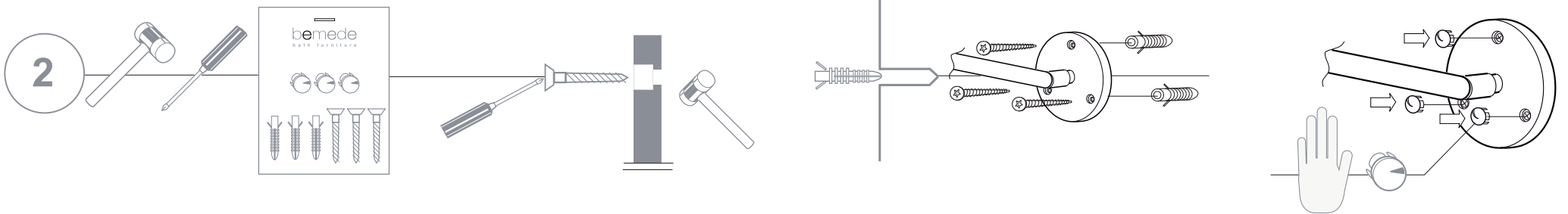


1

PRESENTAR ESPEJO PARA QUE GIRE EN EL PLANO HORIZONTAL



2



3

